

INSTALLATIE INSTRUCTIES

STAVEN AFDEKKINGEN



Vooraf

2 mensen nodig voor montage



Assemblage Tijd: 1u30 -2u

Lijst van staven afdekking componenten :

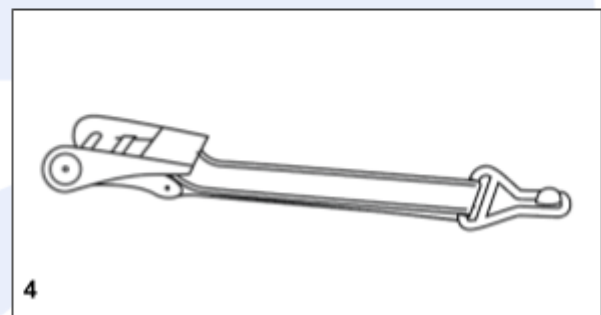
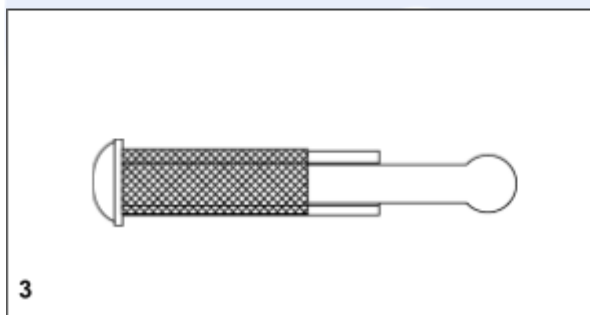
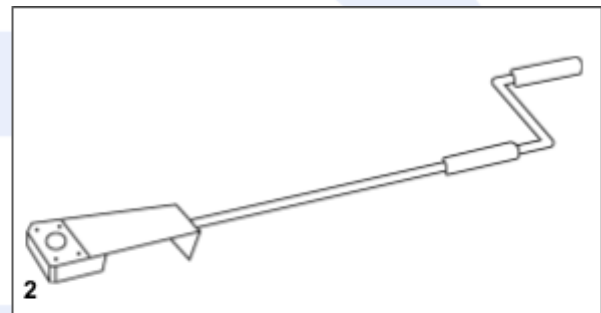
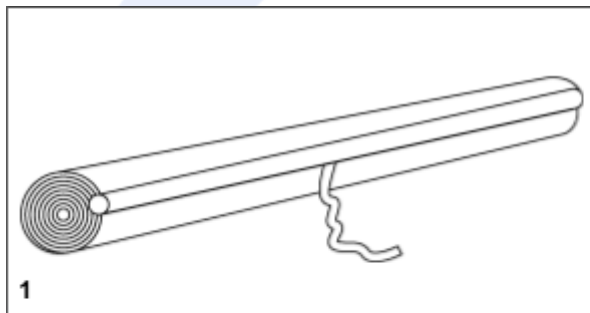
1. Een opgerolde zeil

2. Een slinger

Een plastic zak met :

3. Roestvrijstalen pitons met bussen voor verankering aan bestrating (dekbreedtes)

4. Spanners



Benodigde materialen:

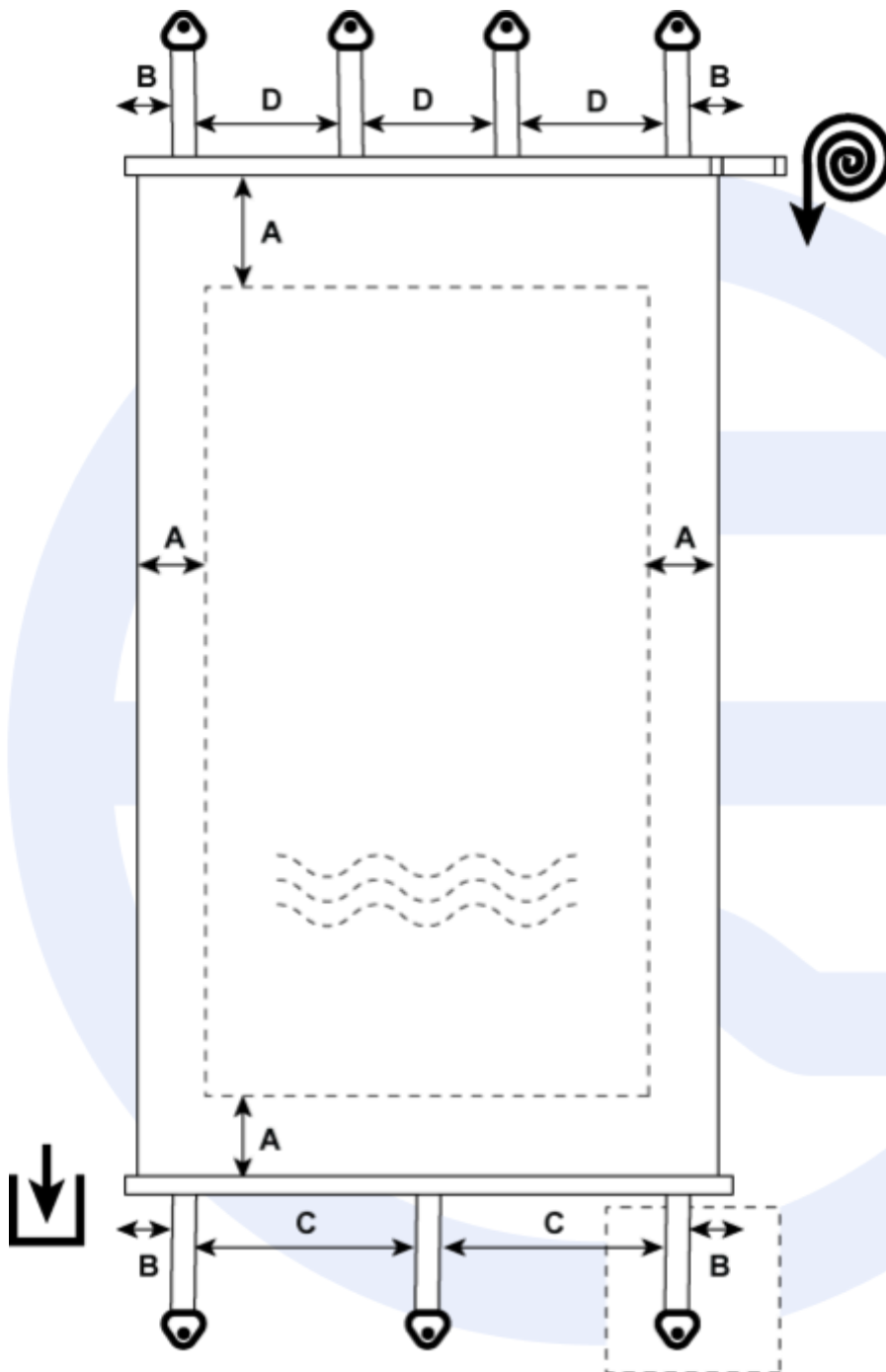


Inspectie bij levering: Wij kunnen niet aansprakelijk worden gesteld voor verlies of schade door transport. Onze goederen worden franco verkocht. Ze reizen op risico van de ontvanger, zelfs als het vervoer vooraf door ons namens u is betaald.

Bij levering van je bestelling: Open het pakket in het bijzijn van de bezorger om te controleren of de goederen in orde zijn en in goede staat verkeren. - Bewaar de originele verpakking.

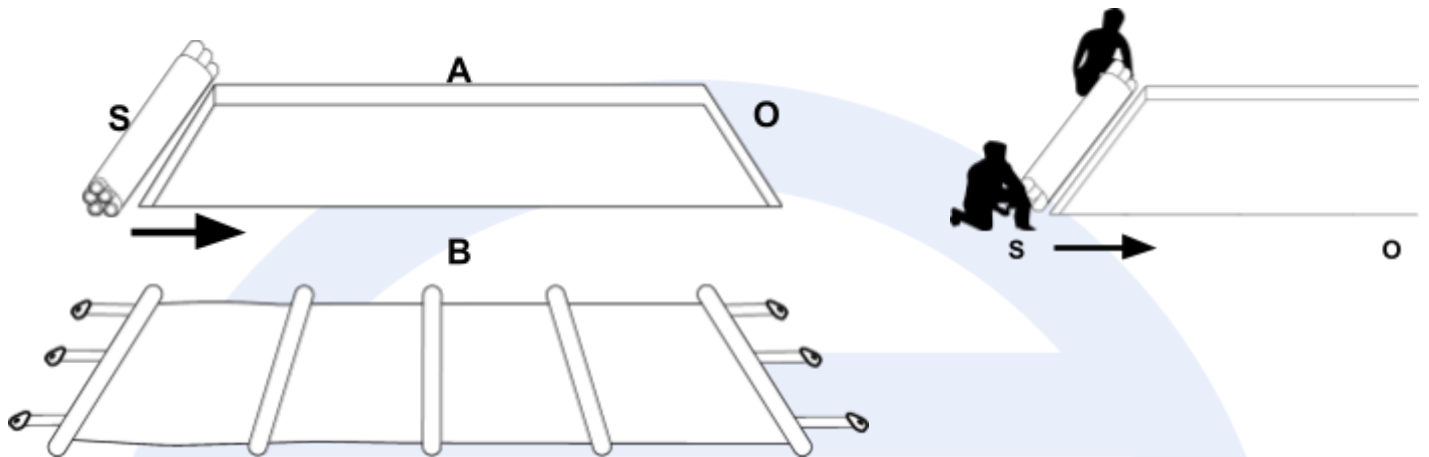
In geval van schade of ontbrekende items : - Maak een voorbehoud op de transportbon.

Bijvoorbeeld: een kapot pakje. De loutere vermelding "onder voorbehoud van uitpakken" is ongedig. - Stuur de vervoerder een aangetekende brief (met ontvangstbevestiging) binnen drie dagen na levering. Deze brief moet precieze details van de vastgestelde schade bevatten. -



De afdekking installeren

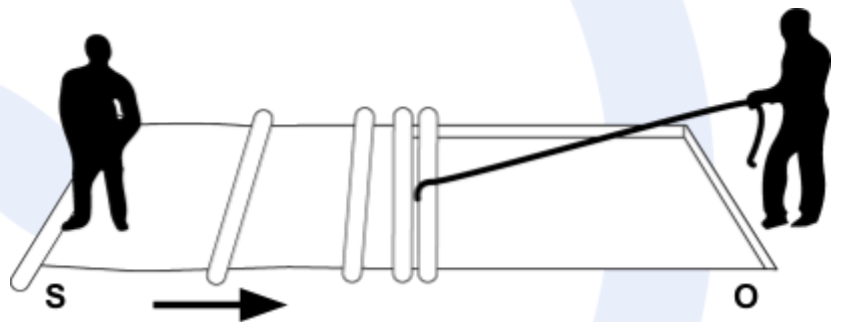
Volg de onderstaande stappen om je afdekking eenvoudig te installeren:



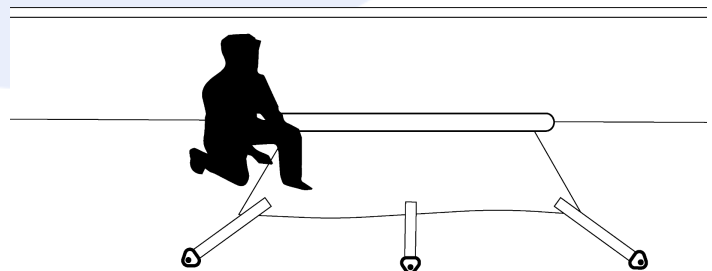
Plaats de afdekking op de opslagzijde "S". Terwijl je het afdekzeil aan de opslagzijde vasthoudt, rol je het af om het zwembad te sluiten, in tegengestelde richting "O".

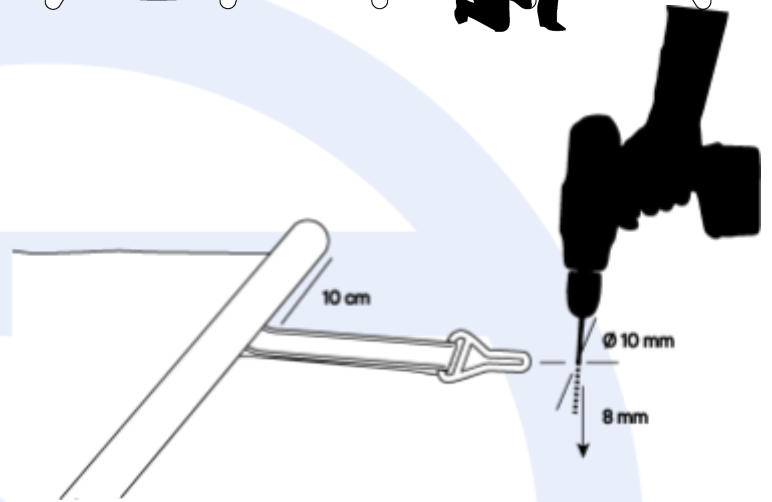
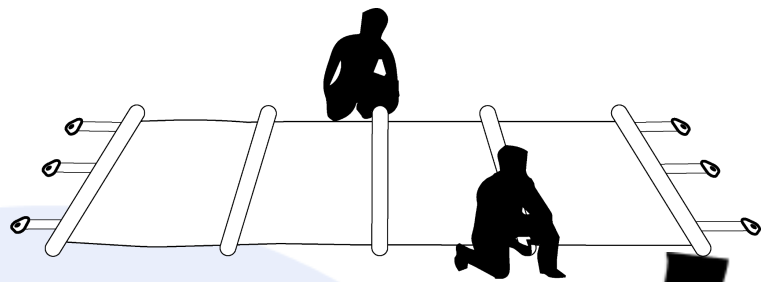
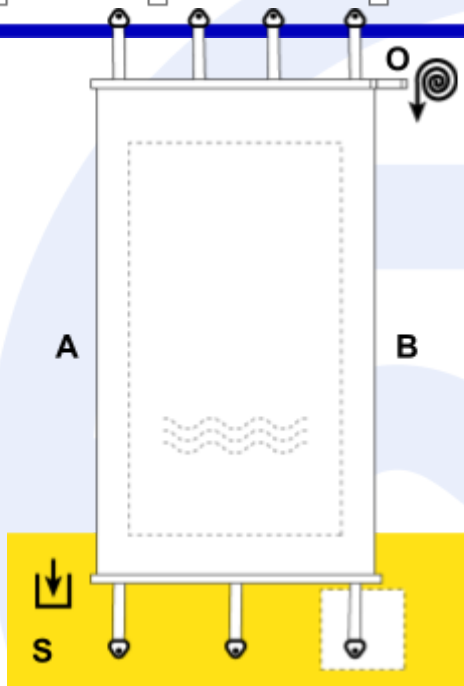
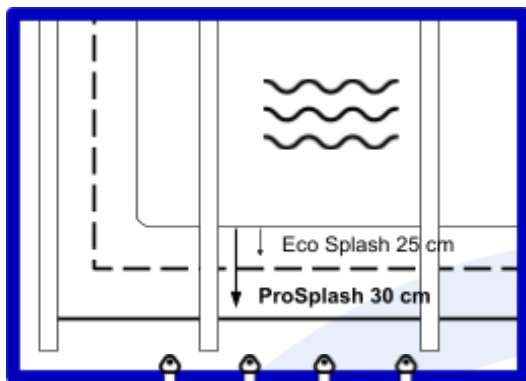
Wanneer het zeil volledig uitgerold is, plaats je de riemen zoals aangegeven in de diagrammen.

Voor zwembaden met een trap die over de lengte van het zwembad loopt, plaatst u het vervangingsprofiel voor de boordstenen/trapflap zoals aangegeven op de tekening. Boor de boordsteen precies op één lijn met de gaten voor de haken, die zich aan beide uiteinden van de klep bevinden (diameter 10 mm), en steek de haken in de boordsteen. Plaats vervolgens de 2 pitons op hun plaats om het profiel vast te zetten.

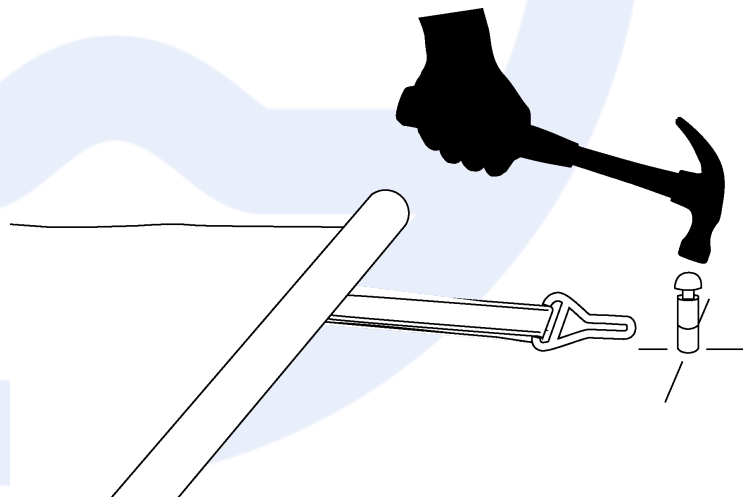
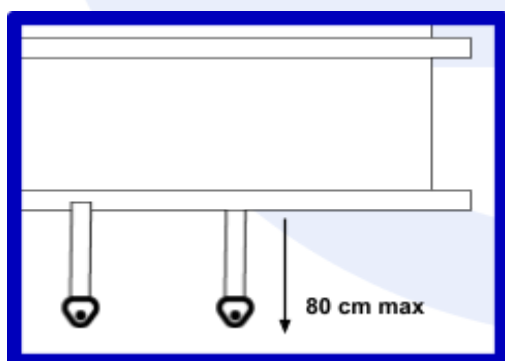


Centreer het geheel door de overhang aan weerszijden van de zwembad te meten.

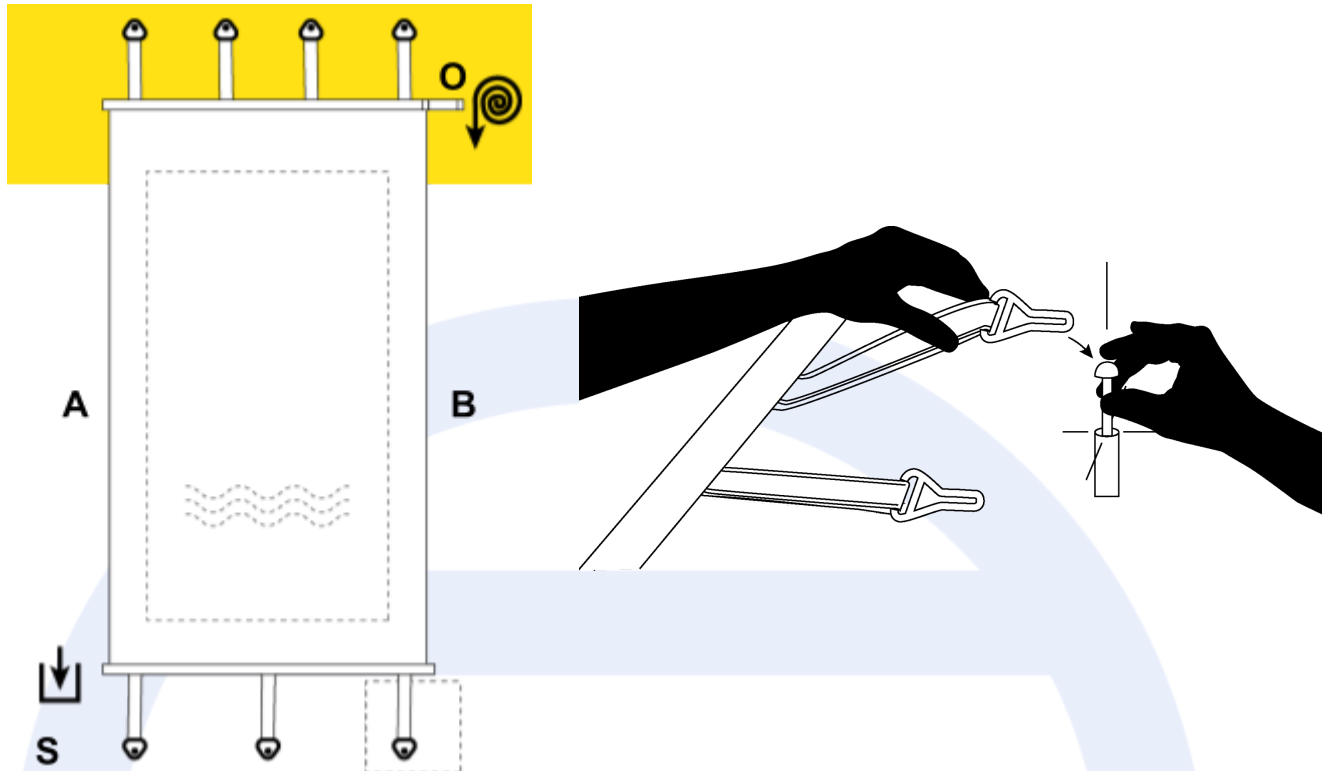




Pitons moeten worden bevestigd aan een stevige vloer (betonnen plaat).



Til de intrekbare pitons met de hand op en bevestig vervolgens de bevestigingsriemen. Zet de riemen vast door de borgschroeven in de profielgroef vast te draaien met de meegeleverde inbusleutel.

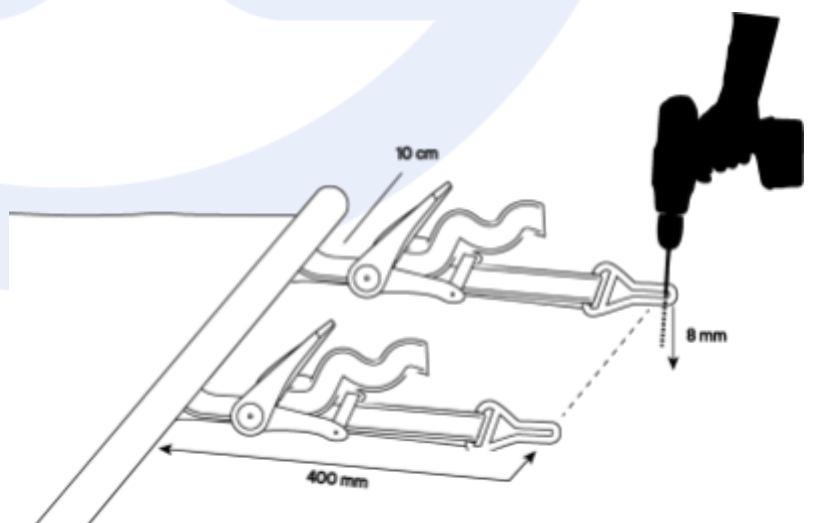


Verdeel vervolgens de andere spanners gelijkmatig. Zet de riemen vast door de borgschroeven in de profielgroef vast te draaien met de meegeleverde inbussleutel. Als de afdekking een trappenklep heeft, plaats dan ook de spanners op de plaats van de riemen.

Opmerking: In gebieden met veel wind raden we aan een WINDPROTECT met steunbanden toe te voegen (optioneel).

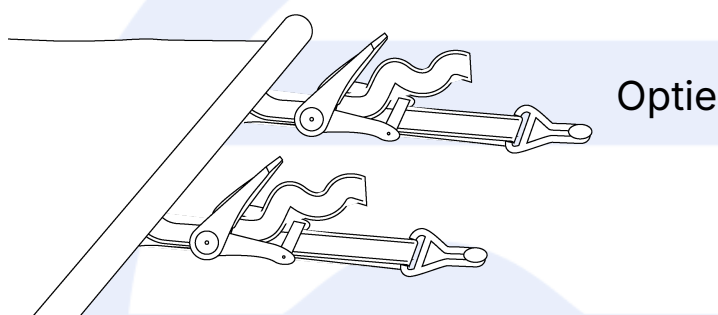
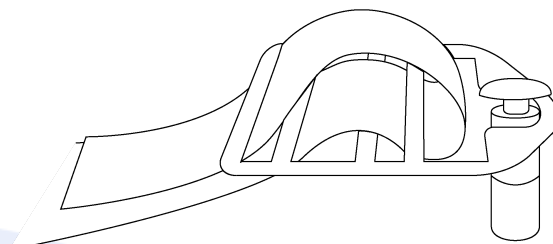
Pitons en ankerbouten moeten bevestigd worden aan een stevige plaat (betonnen plaat) in strikte overeenstemming met de installatie-instructies.

Opties installeren

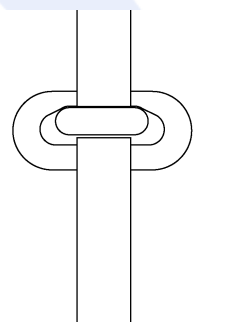


Optioneel verstelbaar bevestigingssysteem aan de opbergzijde

Het verstelbare bevestigingssysteem aan de opbergzijde vervangt de verankeringsbanden aan de opbergzijde. Het systeem bestaat uit een riem van 700 mm en een verstelbare roestvrijstalen sluiting. Je kunt de riem verstellen van 100 tot 600 mm vanaf de rand van de afdekking. Plaats de riem in de verstelbare roestvrijstalen gesp zoals op de foto hieronder. De afgeronde uitsparing in de verstelbare roestvrijstalen beugel is voor de oprolbare roestvrijstalen haak.



Optie

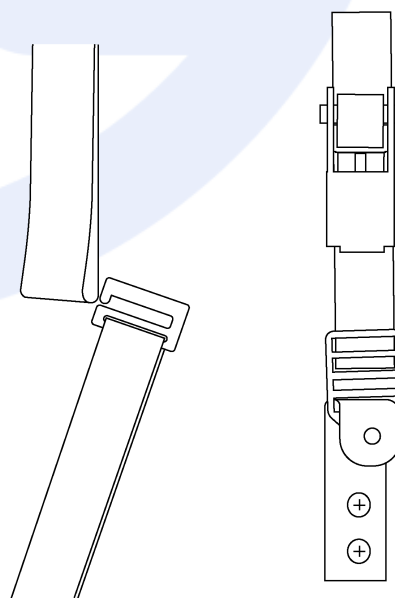


WindProtect-systeem

Het WindProtect-systeem bestaat uit twee anti-lift riemen die aan elke kant in de lengte onder de afdekking worden geplaatst en worden aangespannen door twee spanners. Het voordeel van deze optie is dat ze gemakkelijk te installeren is: in de fabriek gemonteerd, hoeft u enkel de twee riemen aan te spannen met behulp van de spanners. Aan de opbergzijde van de afdekking gaat u op dezelfde manier te werk als bij het verstelbare bevestigingssysteem aan de opbergzijde.

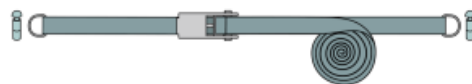
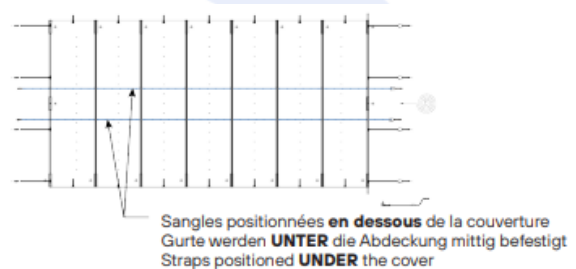
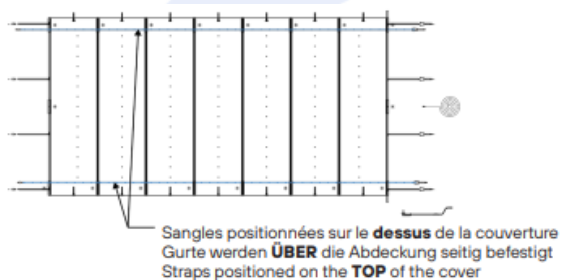
Optie voor snelsluiting

Dit maakt het gemakkelijker en eenvoudiger om de spanners te verwijderen. Ga bij stap 8 van uw installatie te werk zoals aangegeven, behalve dat u een gat van \varnothing 10 mm boort dat 80 mm diep is tegenover elke spanband en op 500 mm van de afdekking om de roestvrijstalen intrekbare pitons te plaatsen. Haal de riem van het tweede deel van het systeem door de gleuf in de ratelas, dan het metalen deel van de snelsluiting door de gesp die aan de afdekking bevestigd is en gebruik ten slotte de hendel om de riem rond de as te wikkelen tot de afdekking perfect gespannen is. Maak het spannen van de afdekking af door de ratelhendel horizontaal te bewegen.



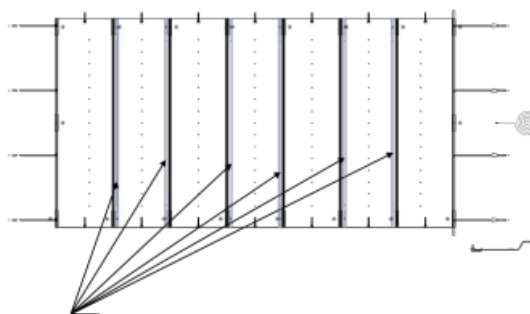
Installatie van wind- en sneeuwkitopties

Optionele wind & sneeuwkit (riemen) Deze kit verhoogt de wind- en/of sneeuwbestendigheid van uw zwembadafdekking cover. Hij bestaat uit een 35 mm band, een spanner, 2 D-ringen en 2 oprolbare pitons van $\varnothing 12$ mm. Er zijn twee kits nodig voor één cover. In de wind kit modus, met de afdekking op zijn plaats, plaats je de pitons aan weerszijden van de afdekking, dan plaats je de spanband en ten slotte span je deze met behulp van de spanner. In de sneeuwkit plaats je, met de afdekking op zijn plaats, je pitons aan weerszijden van de cover, vervolgens plaats je de spanband en span je deze aan met de spanratel, waarna je de cover op zijn plaats zet.



WINDKIT (Riemen)

Optie sneeuwkit (aluminium profielen) Deze kit bestaat uit extra aluminium profielen die onder het zeil worden geplaatst. Het verdubbelt de stevigheid van de overkapping in geval van sneeuw.



Gebruiksaanwijzing

Waarschuwing: zwembaden kunnen een ernstig gevaar vormen voor je kinderen. Verdrinking kan heel snel gebeuren. Kinderen in de buurt van een zwembad vereisen constante waakzaamheid en actief toezicht, zelfs als ze kunnen zwemmen. Houd altijd zicht op het zwembad wanneer je het opent en sluit.

1. Oprollen

De afdekking moet worden opgerold door verantwoordelijke volwassenen volgens onderstaande instructies. De afdekking moet altijd terug op zijn plaats worden gelegd als het kind afwezig is, al is het maar even. - Maak de spanners los door aan het veerlipje te trekken terwijl je de hendel 180° draait om de band los te maken van de pallenpen. - Verwijder de spanners. In geen geval mogen deze spanners samen met de afdekking oprollen, anders kunnen ze beschadigd raken of het zeil beschadigen. - Plaats de trekband langs het midden van de afdekking. - Verbind het uiteinde van de slinger met het uiteinde van de oprolbuis. - Rol de afdekking op met behulp van de slinger en zorg ervoor dat u bovenop (en niet onder) de cover rolt. Waarschuwing: de fysieke aanwezigheid van een verantwoordelijke volwassene is essentieel als het zwembad open is.

2. Sluiten

De afdekking moet worden afgerold na controle van het zwembad, dat voor en tijdens het sluiten vrij moet zijn van zwemmers en voorwerpen.

- Trek aan de trekband vanaf de tegenover kant waar de afdekking is opgerold.
- Rol het voorzichtig en helemaal af.
- Plaats de spanners terug zoals beschreven in punt 8 van de installatiehandleiding om de afdekking vast te zetten. - Controleer of de afdekking perfect gespannen is over de hele lengte met behulp van de spanners op de breedtes.
- Houd de slinger buiten het bereik van kinderen. Om veiligheidsredenen en om ervoor te zorgen dat het systeem zo lang mogelijk meegaat, is het essentieel om ervoor te zorgen dat het waterniveau in het zwembad altijd op gebruiksniveau is (2/3 van de bovenkant van de skimmers) om de druk op je afdekking te verlichten en te voorkomen dat de aluminium profielen doorbuigen bij overbelasting, zowel in de zomer als in de winter.

VEILIGHEIDSADVIES :

Waarschuwing: Houd er rekening mee dat de veiligheid alleen gegarandeerd is als de afdekking gesloten, vergrendeld en correct geïnstalleerd is volgens onze instructies. Deze afdekking is geen vervanging voor gezond verstand of individuele verantwoordelijkheid. Ze is niet bedoeld als vervanging van de waakzaamheid van ouders en/of verantwoordelijke volwassenen, die de essentiële factor blijven in de bescherming van jonge kinderen. In geen geval mag deze afdekking beschouwd worden als een verkeersruimte; klim, loop of spring dus nooit opzettelijk op de veiligheidsafdekking!



ONDERHOUD: U moet uw afdekking minstens twee keer per jaar schoonmaken (bij voorkeur voor en na het badseizoen) met een speciaal reinigingsproduct voor PVC-afdekkingen. Routinematig reinigen kan eenvoudigweg door afsproeien. Gebruik in geen geval agressieve, schuimende of oplosmiddelhoudende producten of schuursponzen. **ONDERHOUD:** De volledige afdekking en de bevestigingen moeten twee keer per jaar worden gecontroleerd (bv. wanneer de afdekking wordt schoongemaakt). Een extra controle is nodig als de afdekking werd gebruikt in haar veiligheidsfunctie of na een periode waarin ze mogelijk werd blootgesteld aan extreme omstandigheden (storm, zware sneeuwval, enz.). Na deze verschillende controles is het absoluut noodzakelijk om de onderdelen die verslechterd zijn te vervangen. Neem in geval van twijfel contact op met ons. Alle vervangende onderdelen moeten door ZwembadAfdkking gemaakt worden om ervoor te zorgen dat uw afdekking aan zijn oorspronkelijke specificaties voldoet, zijn garantie behoudt en aan de norm voldoet. Neem alle nodige maatregelen om te voorkomen dat jonge kinderen toegang krijgen tot het zwembad, totdat de afdekking gerepareerd is of als er zich een storing voordoet waardoor het zwembad niet afgesloten en beveiligd kan worden. De dienst na verkoop wordt voornamelijk geleverd door uw verkoper. Voor alle andere informatie is onze dienst na verkoop bereikbaar op het nummer +32 2 883 12 70.

SPECIFICATIES VOOR WINTERGEBRUIK: De Eco / Dream / Flexi / Pro Splash afdekkingen geven u volledige voldoening bij gebruik in de winter, op voorwaarde dat de volgende regels worden nageleefd: Omdat het waterniveau in het zwembad altijd op gebruiksniveau moet zijn (2/3 van de bovenkant van de skimmers), zowel in de zomer als in de winter, moet u de gebruikelijke voorzorgsmaatregelen nemen om ervoor te zorgen dat het water niet overloopt en achter de liner terechtkomt (gebruik van een overloop) of dat de af te dichten delen en de leidingen niet bevriezen. Als er meer dan 10 cm sneeuw ligt, moet de afdekking sneeuwvrij worden gemaakt of worden gestut met de speciaal hiervoor bestemde sneeuwkit om onherstelbare vervorming te voorkomen. Als het waterpeil niet "hoog" wordt gehouden, vervalt de garantie op de cover. Zorg er tijdens periodes van hevige regenval voor dat u alle onzuiverheden verwijdert die in de afvoeropeningen voor regenwater terechtkomen, om te voorkomen dat ze verstopt raken en er zich waterophopingen vormen.

GARANTIEVOORWAARDEN DreamSplash en ProSplash afdekkingen hebben een garantie van 3 jaar bij normaal gebruik op de volgende onderdelen: PVC-stof, aluminium profielen, roestvrijstalen pitons met roestvrijstalen bussen en bevestigingsringen, riemen en spanners.

Alle andere mechanische onderdelen en accessoires (krukken, plastic verstevigingen, eindpluggen) hebben een garantie van één jaar. De RollPower* motor (optioneel) heeft een garantie van 2 jaar, in overeenstemming met de aanbevelingen in het bijgeleverde boekje. * Met uitzondering van de accu, waarvoor geen garantie geldt.

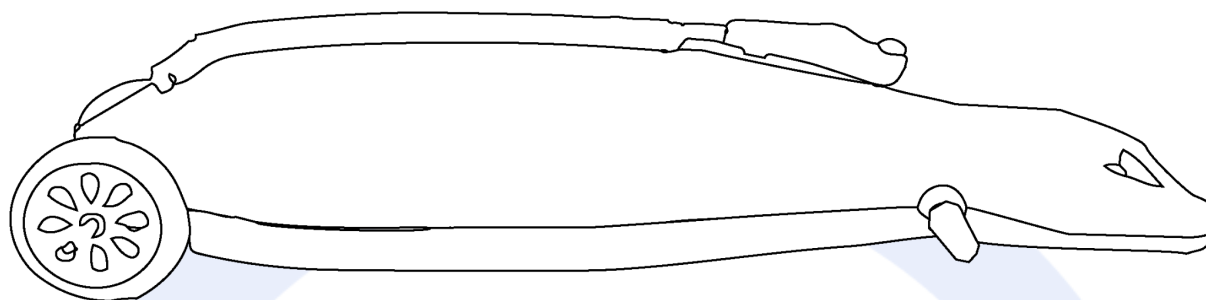
GEBRUIKSVORWAARDEN EN GARANTIE :

- Omdat onze staven afdekkingen op maat worden gemaakt, kunnen we niet verantwoordelijk worden gesteld voor fouten in de afmetingen of kleur die de klant opgeeft. - De DreamSplash, FlexiSplash en ProSplash afdekkingen moeten geïnstalleerd en gebruikt worden volgens de "Installatie-instructies" die bij de afdekking gevoegd zijn.
- Alle klachten moeten per aangetekende brief met ontvangstbevestiging worden ingediend en de apparatuur in kwestie moet ter beoordeling aan onze experts of die van onze verzekeringsmaatschappijen ter beschikking worden gesteld. - Bij het terugsturen van een afdekking moet het volgende in het pakket zitten - Serviceformulier naar behoren ingevuld door de verkoper.
- De dienst na verkoop wordt voornamelijk geleverd door de verkoper. Onderdelen worden alleen geruild na ontvangst van het defecte onderdeel. Onjuiste montage, het niet opvolgen van de installatie-instructies en daaruit voortvloeiende schade.
- Verkeerde bediening of abnormaal gebruik en daaruit voortvloeiende schade. - Normale slijtage van dakonderdelen.
- Slijtage door abnormale wrijving. - Slijtage door schuren aan ruwe, schurende of gebogen randen.
- Sneeuwbelasting (maximaal 10 cm - zie technische handleiding).
- Windschade (meer dan 90 km/u).
- Transportschade.
- Reinigen met een ander dan het aanbevolen product (zie onderhoudsinstructies).
- Gebruik van reserveonderdelen van een andere bron.
- Lager waterpeil.

Elke afdekking die niet in strikte overeenstemming met de installatie-instructies is gemonteerd, wordt niet gegarandeerd.

DEZE GARANTIE DEKT: Uitsluitend de vervanging van defecte onderdelen of samenstellingen, met uitsluiting van elke aansprakelijkheid, schadevergoeding of transportkosten. Elke wijziging aan de afdekking en het gebruik van vervangingsonderdelen die niet door ZwembadAfdekking zijn vervaardigd, maken de garantie en de conformiteit van de afdekking ongeldig. De garantie wordt verleend voor een installatie waarbij de afdekking geïnstalleerd werd volgens de regels van de kunst, conform de geldende normen en volgens onze technische instructies. Deze garantie is slechts geldig na volledige betaling van de factuur van het betrokken product. Elke betwiste afdekking moet, na ons akkoord, franco teruggestuurd worden voor expertise.

Optie gemotoriseerd RollPower



Optie voor snelsluiting

